

Filtre en T Starfilter

FL-T

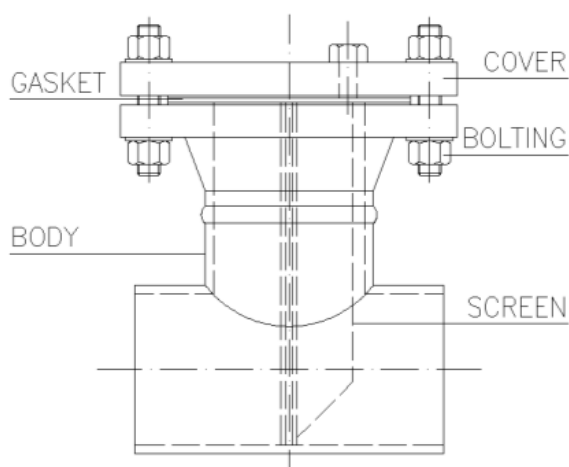


Les filtres en T Starfilter ont été conçus pour protéger les équipements de valeur (pompes, vannes, instruments, turbines, etc...) installés dans les réseaux.

Starfilter fournit ses filtres en T et ses crépines incorporées partout dans le monde depuis plus de 30 ans.

Caractéristiques:

- Les filtres en T Starfilter ont été conçus pour satisfaire la plupart des standards industriels et sont fabriqués uniquement avec des matières premières de qualités.
- L'élément filtrant est construit à partir d'une plaque d'épaisseur 0,5 mm percée de trou de Ø3 ainsi qu'une toile métallique possédant un taux de filtration de 40 microns (d'autres taux de filtration sont disponibles sur demande).
- L'élément filtrant est construit et contrôlé afin d'éviter toute fuite ainsi que pour garantir un assemblage parfait entre le corps du filtre et lui-même.
- Les filtres en T Starfilter ont été conçus sur la base de nos 30 années d'expérience et à l'aide de notre logiciel développé en interne. Sur demande Starfilter peut concevoir des filtres en T pour n'importe quelles de vos applications.
- Taille standard. De DN50 à DN600. D'autres tailles sont disponibles sur demande

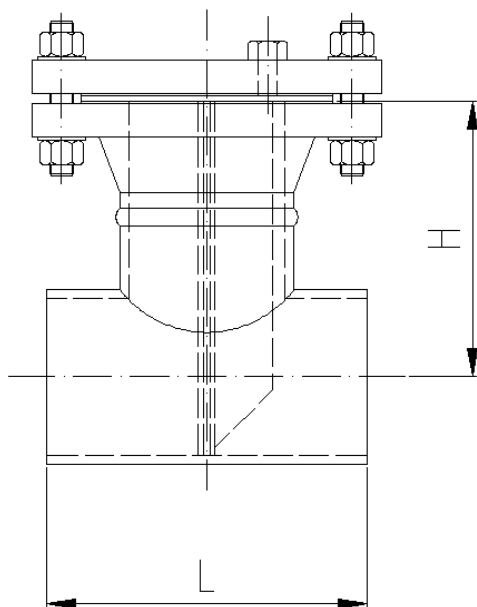


MATERIAUX STANDARDS DISPONIBLE		
BODY	COVER	SCREEN
SA-234 WPB	SA-105	AISI 304
SA-234 WPL6	SA-350 LF2	AISI 304L
SA-403 WP304	SA-182 F304	AISI 316
SA-403 WP304L	SA-182 F304L	AISI 316L
SA-403 WP316	SA-182 F316	MONEL
SA-403 WP316L	SA-182 F316L	DUPLEX
SA-403 WP321		SUPER DUPLEX
UNS S31803		HASTELLOY
UNS 32760		
GASKET	BOLTING	PLUG
SW. S.S.+Graphite	SA 193 B7 + 194 2H	SA-105
Ring Joint	SA 320 L7 + 194 4	SA-350 LF2
	SA 193 B8 + 194 8	SA-182 F304
		SA-182 F304L
		SA-182 F316
		SA-182 F316L

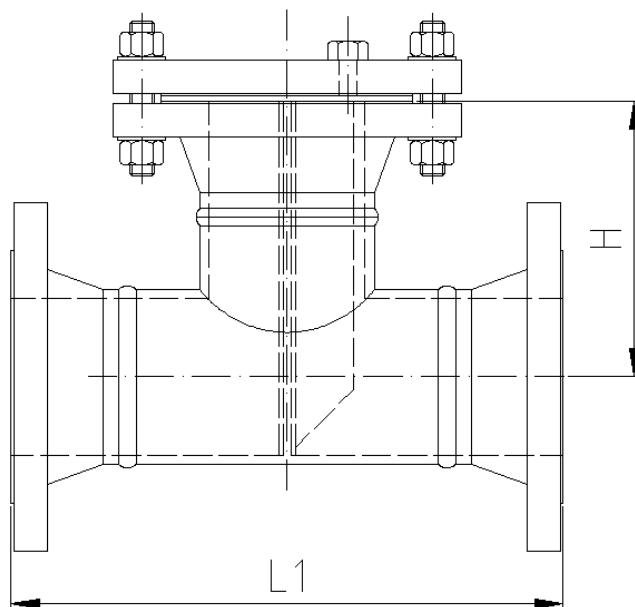
AUTRES MATERIAUX DISPONIBLE SUR DEMANDE

Filtre en T Starfilter

FL-T



Type soudage bout à bout (BW)



Type bride (RF)

Dimensions Standards (toutes les dimensions sont en mm)

Taille	H	ANSI 150				ANSI 300				ANSI 600				ANSI 900				ANSI 1500			
		L	L1	kg BW	kg RF	L	L1	kg BW	kg RF	L	L1	kg BW	kg RF	L	L1	kg BW	kg RF	L	L1	kg BW	kg RF
2"	127	148	254	9	15	159	267	13	20	177	286	15	25	223	346	31	43	223	346	31	43
3"	172	182	312	16	26	197	331	23	37	215	350	24	41	246	391	36	66	269	422	58	78
4"	210	207	363	24	38	225	382	38	62	259	426	52	88	284	455	60	108	300	473	87	117
6"	286	260	464	43	65	280	483	71	111	323	534	100	172	359	581	126	226	416	648	201	272
8"	356	310	559	71	107	333	578	109	171	382	636	158	270	424	696	211	381	505	804	342	467
10"	432	351	635	111	161	384	667	181	269	448	750	269	451	492	816	330	585	600	963	568	772
12"	508	403	737	161	239	438	768	256	384	492	832	340	550	555	924	455	795	686	1102	854	1157
14"	560	445	814	222	324	480	846	354	530	530	903	438	692	603	1008	583	980	740	1187	1188	1615
16"	610	472	864	273	393	511	902	449	675	575	979	589	945	635	1065	700	1148	795	1268	1593	2163
18"	686	526	966	332	474	565	1004	553	821	626	1067	744	1176	700	1169	940	1540	865	1375	2096	2836
20"	762	572	1051	422	598	609	1086	688	1038	676	1156	928	1464	764	1283	1171	1920	948	1508	2689	3624
24"	864	635	1169	600	838	673	1201	982	1458	753	1283	1311	2071	895	1480	2040	3400	1080	1718	4254	5770

Filtre en T Starfilter

FL-T



Notes :

- Les dimensions et les poids sont approximatifs. L'exactitude de ces données sont fournis après la commande.
- Couvercle et boulon standard
- Matière standard pour élément filtrant : Acier inoxydable AISI 304
- Les filtres en T Starfilter peuvent être installés dans des conduites verticales ou horizontales. Pour une installation horizontale, le panier doit être horizontal.
- Le diamètre nominal standard pour la vidange du couvercle est DN20.
- Brides selon ASME B16.5
- Extrémités à souder selon ASME B16.25
- Standard face finish for RF flanged ends is 250AARH
- L'élément filtrant doit être installé le plus proche possible du composant pour être protégé
- La direction de l'écoulement est clairement indiqué sur l'élément filtrant. La direction de l'écoulement doit être respectée, un écoulement inverse n'est pas permis.
- Tous les soudeurs sont qualifiés ASME IX
- Il est nécessaire de laisser assez d'espace au dessus du couvercle pour le remplacement de l'élément filtrant.

Caractéristiques spéciales :

- Addition de couches filtrantes (toutes les finesses de filtration peuvent être considérés)
- Connexions spéciales : attaches, EN, Din ou brides spéciales
- Charnière pour couvercle
- Certification NACE MR01-75 pour matière première
- Dimensionnement personnalisé pour débit élevé, la viscosité ou une application spéciale. Contacter notre service technique pour un dimensionnement personnalisé.
- Revêtement avec tout cycle de peinture
- Vidange, ventilation et connexion d'auxiliaires peuvent être ajoutées sur demande
- Pour toute demande particulière merci de nous contacter