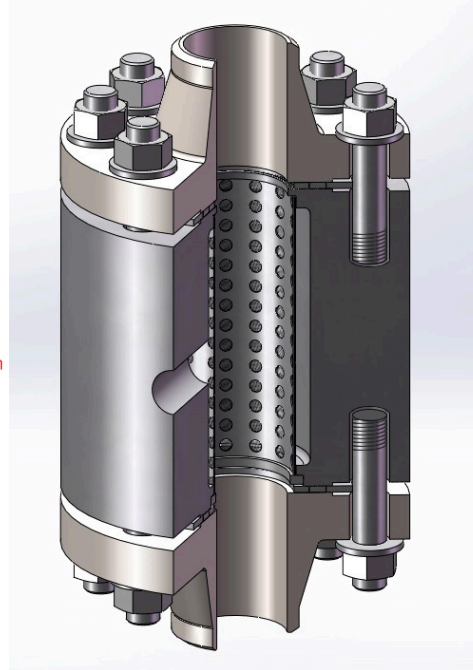
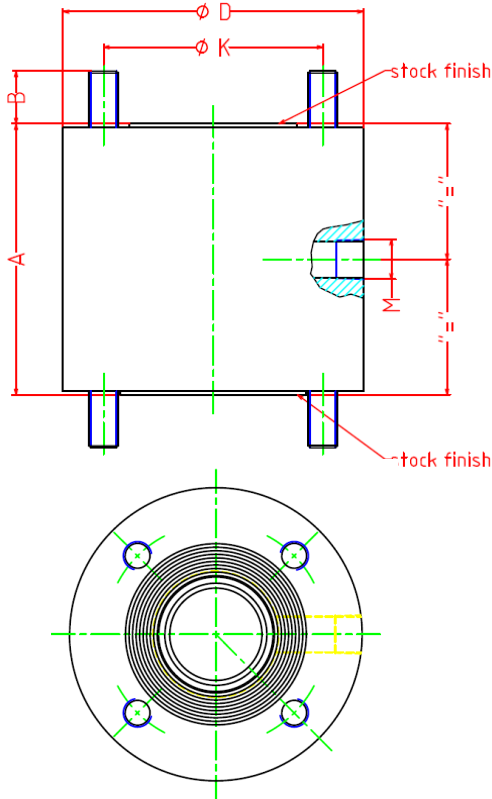


# Filtres VGE / VGE Filters

Montés vissés par système de goujons et écrous.  
Mounted screwed with Nuts and Studs.



Matière corps/casing material :

- Inox / Stainless Steel  
SS 1.4404 - X2CrNiMo17-12-2 - 316 L
- Acier / Steel  
CS 1.0425 - P265GH

Matière filtre/filter material :

Inox/SS 1.4404 - X2CrNiMo17-12-2 - 316 L

Finesse de filtration / Filtering finesse :

- 75 microns
- 150 microns

Temp :  
Inox / Stainless Steel: Min -200°C Max 400°C  
Acier / Steel: -16°C 400°C

Tenir compte du déclassement de pression en fonction de la température.  
Consider the pressure derating depending on the temperature.

Option :  
Détection de colmatage du filtre par mesure de  $\Delta P$  (mesure de pression différentielle) .  
Filter clogging detection by  $\Delta P$  measure (differential pressure measurement)

## Tableaux des dimensions / Sizes Boards:

### PN 16

DN	PN	ØD (mm)	A (mm)	K (mm)	M NPT	Goujons / Stud Bolts		
						Nb	Dim	B (mm)
25	16	114	60	85	1/2	4	14	40
32	16	139	60	100	1/2	4	18	45
40	16	149	60	110	1/2	4	18	45
50	16	164	70	125	3/4	4	18	45
65	16	184	80	145	3/4	8	18	45
80	16	199	100	160	1	8	18	45
100	16	219	100	180	1	8	18	45
125	16	249	125	210	1	8	18	50
150	16	279	150	240	1	8	22	55

### PN 25 - 40

DN	PN	ØD (mm)	A (mm)	K (mm)	M NPT	Goujons / Stud Bolts		
						Nb	Dim	B (mm)
25	40	115	60	85	1/2	4	12	40
32	40	140	60	100	1/2	4	16	45
40	40	150	60	110	1/2	4	16	45
50	40	165	70	125	3/4	4	16	45
65	40	185	80	145	3/4	8	16	50
80	40	200	100	160	1	8	16	50
100	40	235	100	180	1	8	20	55
125	40	270	125	210	1	8	24	65
150	40	300	150	240	1	8	24	65

### # 150

NPS	CLASS	ØD (mm)	A (mm)	K (mm)	M NPT	Goujons / Stud Bolts		
						Nb	Dim	B (mm)
1	150	108	60	79.4	1/2	4	14	37
1 (1/4)	150	117	60	88.9	1/2	4	14	39
1 (1/2)	150	127	60	98.4	1/2	4	14	40
2	150	152	70	120.6	3/4	4	16	45
2 (1/2)	150	178	80	139.7	3/4	4	16	48
3	150	190	100	152.4	1	4	16	50
4	150	229	100	190.5	1	8	16	50
5	150	254	125	215.9	1	8	20	56
6	150	279	150	241.3	1	8	20	58

### # 300

NPS	CLASS	ØD (mm)	A (mm)	K (mm)	M NPT	Goujons / Stud Bolts		
						Nb	Dim	B (mm)
1	300	124	60	88.9	1/2	4	16	45
1 (1/4)	300	133	60	98.4	1/2	4	16	45
1 (1/2)	300	156	60	114.3	1/2	4	20	55
2	300	165	70	127.0	3/4	8	16	50
2 (1/2)	300	190	80	149.2	3/4	8	20	60
3	300	210	100	168.3	1	8	20	60
4	300	254	100	200.0	1	8	20	65
5	300	279	125	235.0	1	8	20	70
6	300	318	150	269.9	1	12	20	70